

Deutsches Institut für Bautechnik

Anstalt des öffentlichen Rechts

Kolonnenstr. 30 L
10829 Berlin
Deutschland

Tel.: +49(0)30 787 30 0
Fax: +49(0)30 787 30 320
E-mail: dibt@dibt.de
Internet: www.dibt.de



DIBt

Mitglied der EOTA
Member of EOTA

Europäische Technische Zulassung ETA-09/0328

Handelsbezeichnung
Trade name

Kortmann-Betonfertigteile-System 2
Kortmann pre fabricated element System 2

Zulassungsinhaber
Holder of approval

Kortmann GmbH
Holmers Kamp 6
48465 Schüttorf
DEUTSCHLAND

Zulassungsgegenstand
und Verwendungszweck
*Generic type and use
of construction product*

Kortmann-Betonfertigteile-System 2 aus Großplatten zur
Verwendung in LAU-Anlagen
*Kortmann-Betonfertigteile-System 2, made of large slabs, used in facilities to
storage, filling and handling of liquid chemicals (substances hazardous to
water)*

Geltungsdauer: vom
Validity: from
bis
to

4. Dezember 2009
4. Dezember 2014

Herstellwerk
Manufacturing plant

Kortmann GmbH
48465 Schüttorf
DEUTSCHLAND

Diese Zulassung umfasst
This Approval contains

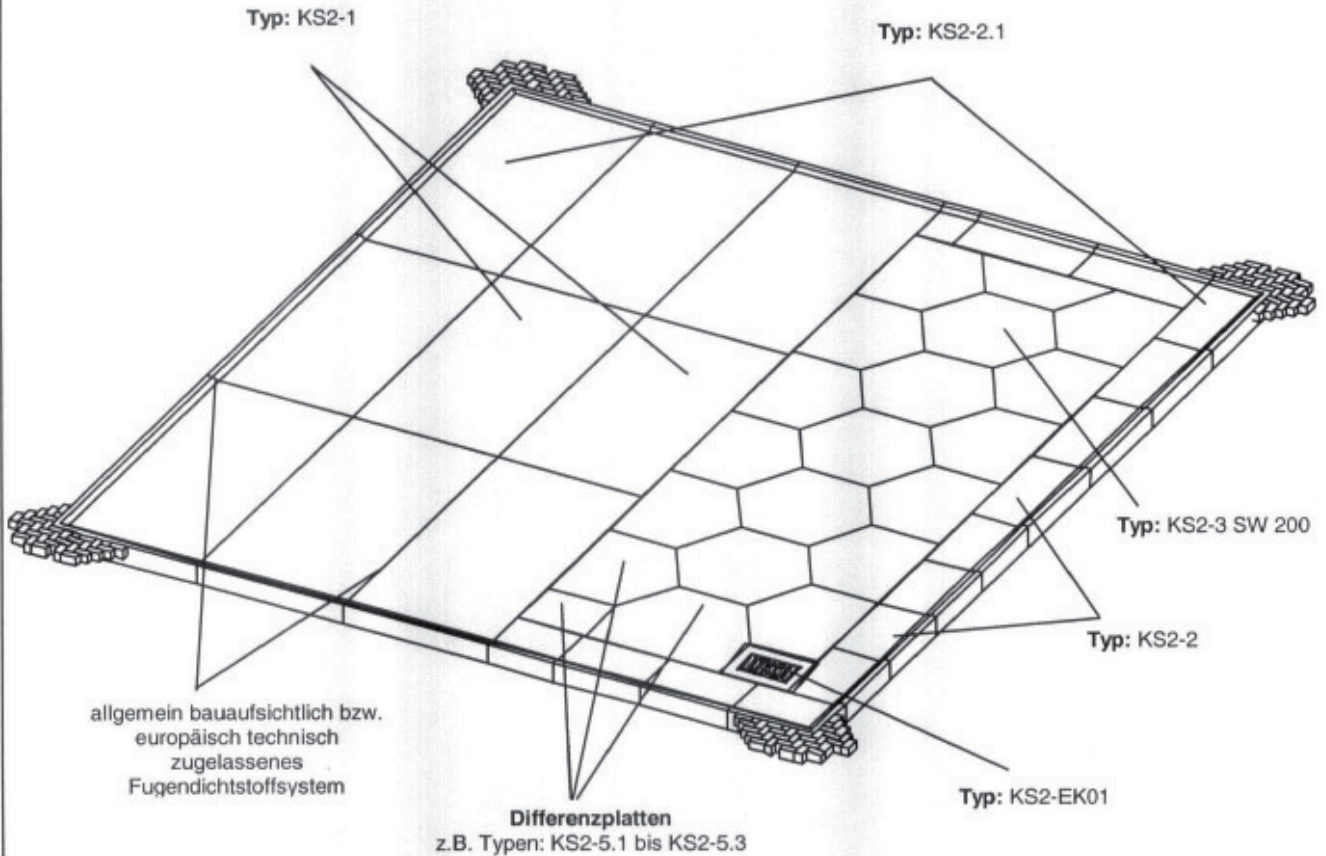
22 Seiten einschließlich 9 Anhänge
22 pages including 9 annexes



Europäische Organisation für Technische Zulassungen
European Organisation for Technical Approvals

Kortmann-System 2

- Betonfertigteile für Ableitflächen aus Großplatten- für LAU-Anlagen, befahrbar



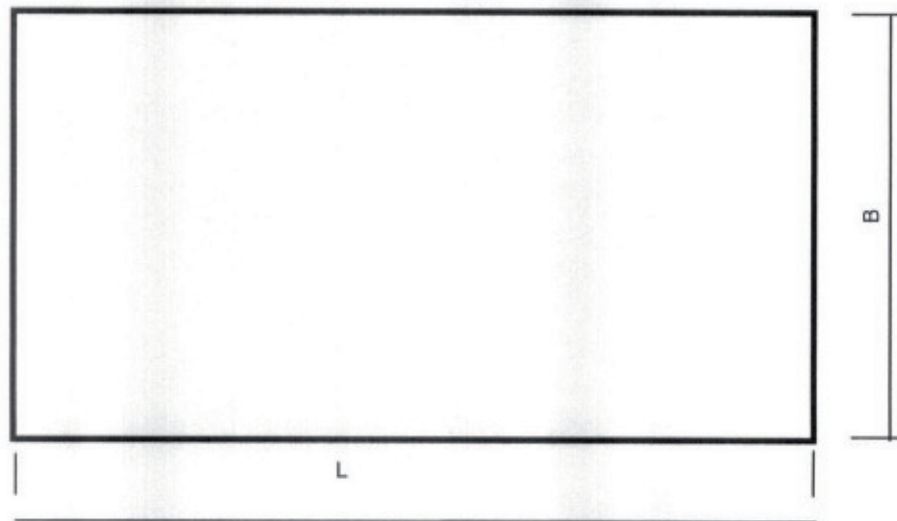
Kortmann-System 2, Betonfertigteile für Ableitflächensystem aus Großplatten zur Verwendung in LAU-Anlagen

Anlage 1
der europäischen technischen
Zulassung

Einbau- bzw. Verlegebeispiele

ETA-09/0328

Typ KS2-1, Plattenelement:



Typ KS2-2, Absenkplattenelement, Standard :

Typ KS2-2
Plattenelement, Standard

Typ KS2-2.1
Plattenelement, Ecke

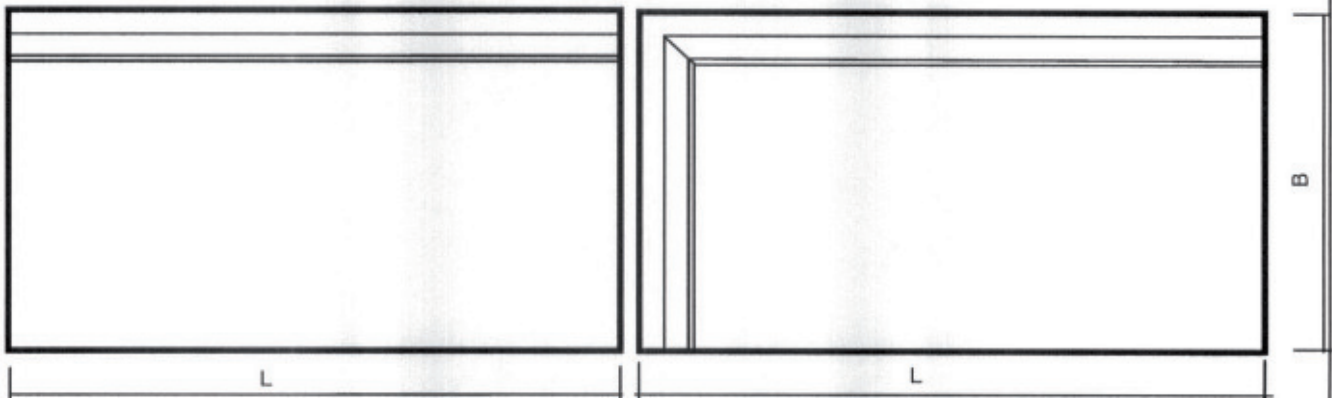


Tabelle 1: Abmessungen der Plattenelemente der Typen KS2-1 und KS2-2

Typ	Plattenlänge L [mm]	Plattenbreite B [mm]	Plattendicke D [mm]
KS2-1	1500 bis 5000	1000 bis 2500	200
KS2-2	1500	1000	200 / 230
KS2-2.1	750 bis 5000	600 bis 2500	200 / 230

Kortmann-System 2, Betonfertigteile für Ableitflächensystem aus Großplatten zur Verwendung in LAU-Anlagen

Anlage 4
der europäischen technischen
Zulassung

Abmessungen der Plattenelemente vom Typ KS2-1 und KS2-2

ETA-09/0328

Typ KS2-3 und Typ KS2-4, Plattenelement SW:

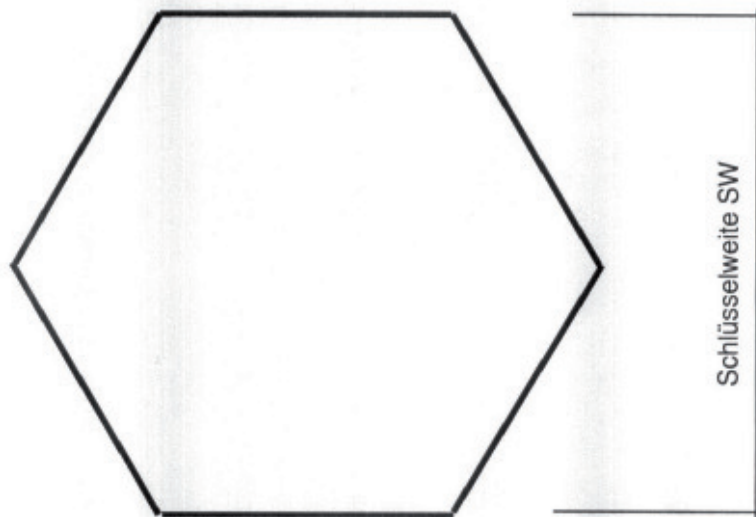
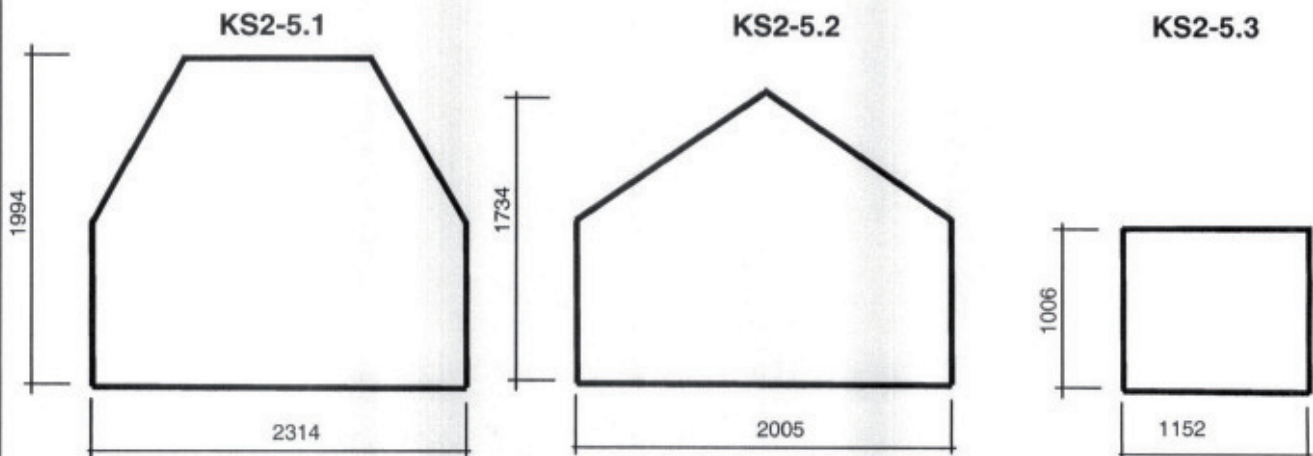


Tabelle 1: Abmessungen der Plattenelemente vom Typ KS2-3 und Typ KS2-4

Typ	Schlüsselweite SW	Plattendicke D
[-]	[mm]	[mm]
KS2-3	2000	190
KS2-4 ¹⁾	500	100

¹⁾ Sonstige Abmessungen gemäß ETA 09/0320, Kortmann-System 3.

Typ KS2-5, Differenzplatten, Beispiel:



Dicke der Plattenelemente: 200 mm

Kortmann-System 2, Betonfertigteile für Ableitflächensystem aus Großplatten zur Verwendung in LAU-Anlagen

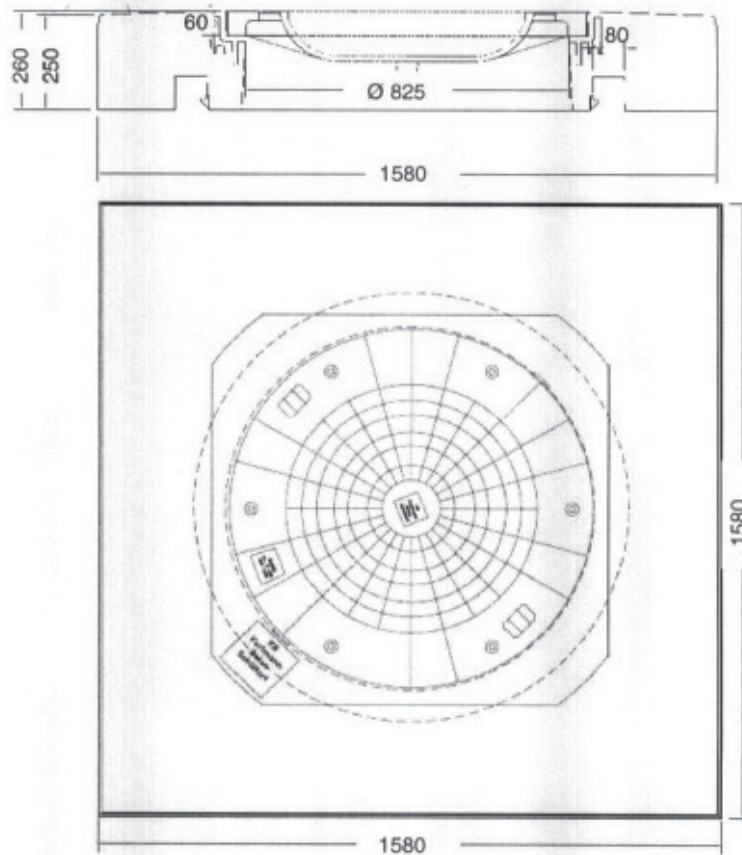
Anlage 5
der europäischen technischen Zulassung

Abmessungen der Plattenelemente der Typen KS2-3 bis KS2-5

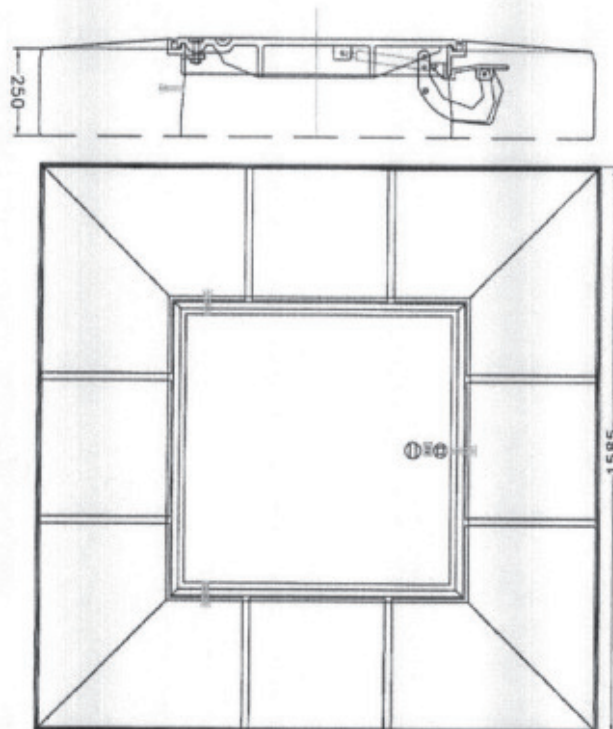
ETA-09/0328

Typ KS2-6, Abdeckplattenelemente

Typ KS2-6.1, Abdeckplattenelement für Domschächte:



Typ KS2-6.2, Abdeckplattenelement, Elektroschacht:



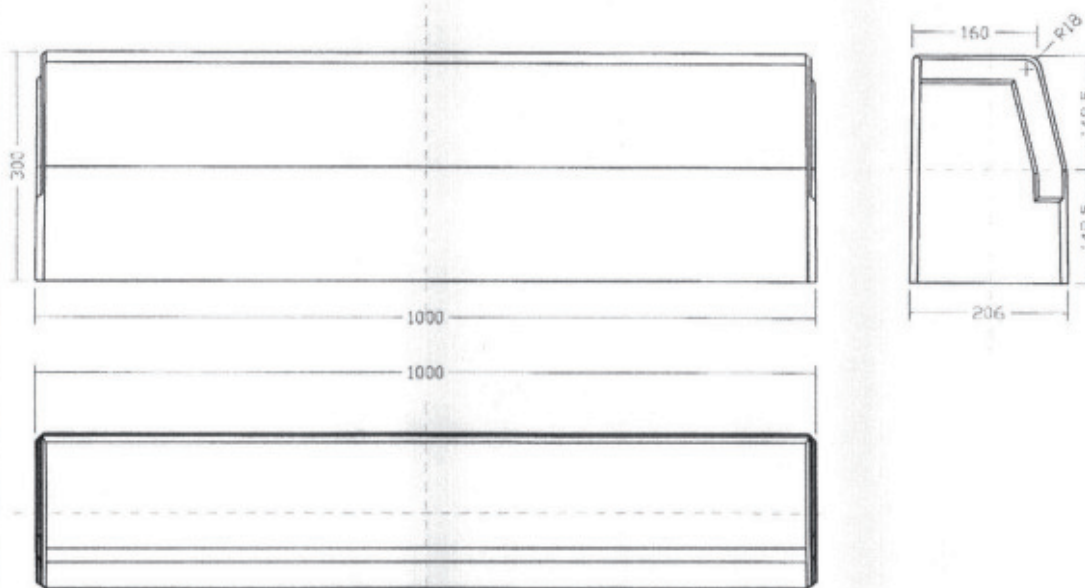
Kortmann-System 2, Betonfertigteile für Ableitflächensystem aus Großplatten zur Verwendung in LAU-Anlagen

Anlage 6
der europäischen technischen
Zulassung

Abmessungen der Plattenelemente der Typen KS2-6

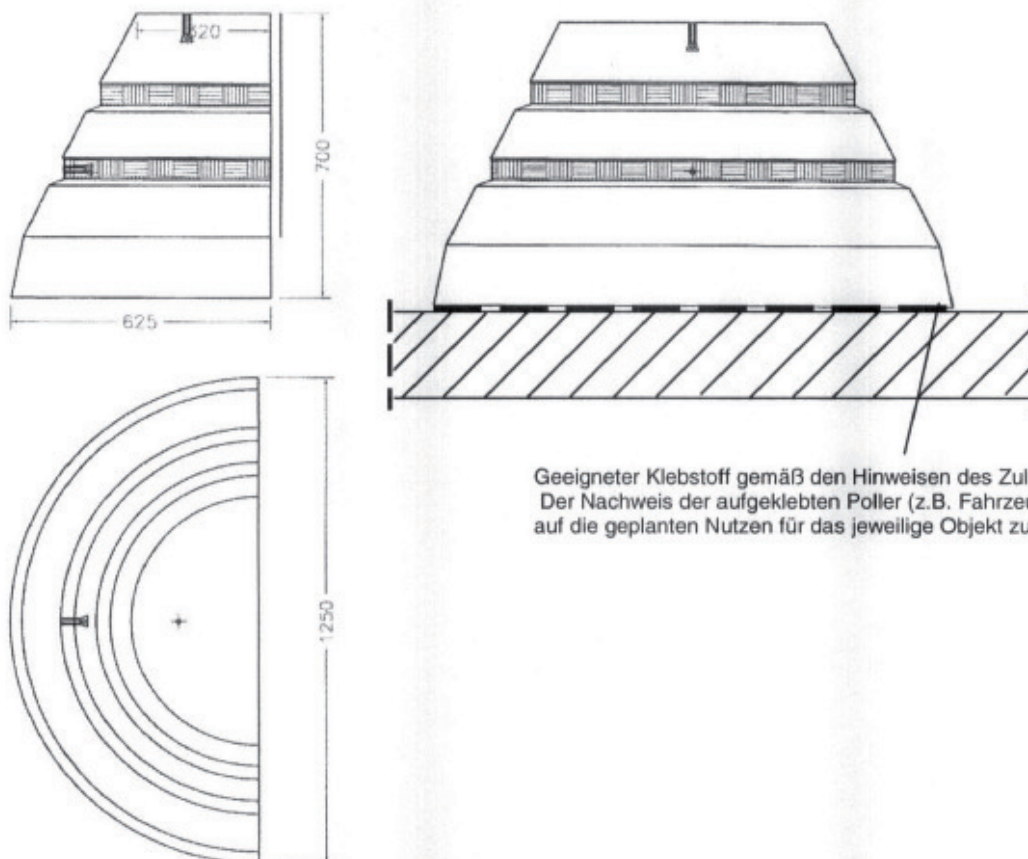
ETA-09/0328

Typ KS2-7, Hochbord-Element



Detail Pollerbefestigung

Die Montage ist nur auf Fertigteilplatten gemäß den europäischen technischen Zulassungen ETA09/0327, Kortmann-Systeme 1 und ETA09/0328, Kortmann-Systeme 2 zulässig. Die Installation über Fugenabdichtungssystemen ist nicht zulässig.



Geeigneter Klebstoff gemäß den Hinweisen des Zulassungsinhabers.
Der Nachweis der aufgeklebten Poller (z.B. Fahrzeuganprall) ist in Bezug auf die geplanten Nutzen für das jeweilige Objekt zu führen.

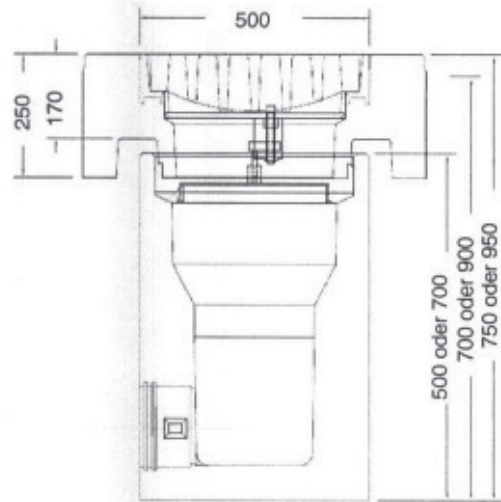
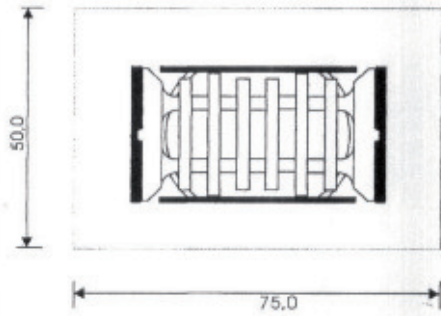
Kortmann-System 2, Betonfertigteile für Ableitflächensystem aus Großplatten zur Verwendung in LAU-Anlagen

Anlage 7
der europäischen technischen
Zulassung

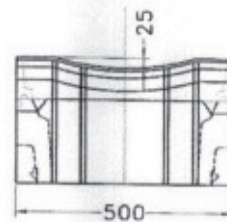
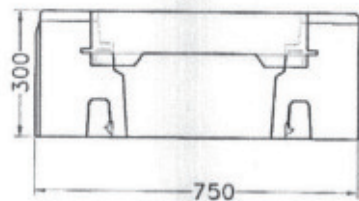
Abmessungen Hochbord-Element Typen KS2-7 und
Detail Pollerbefestigung

ETA-09/0328

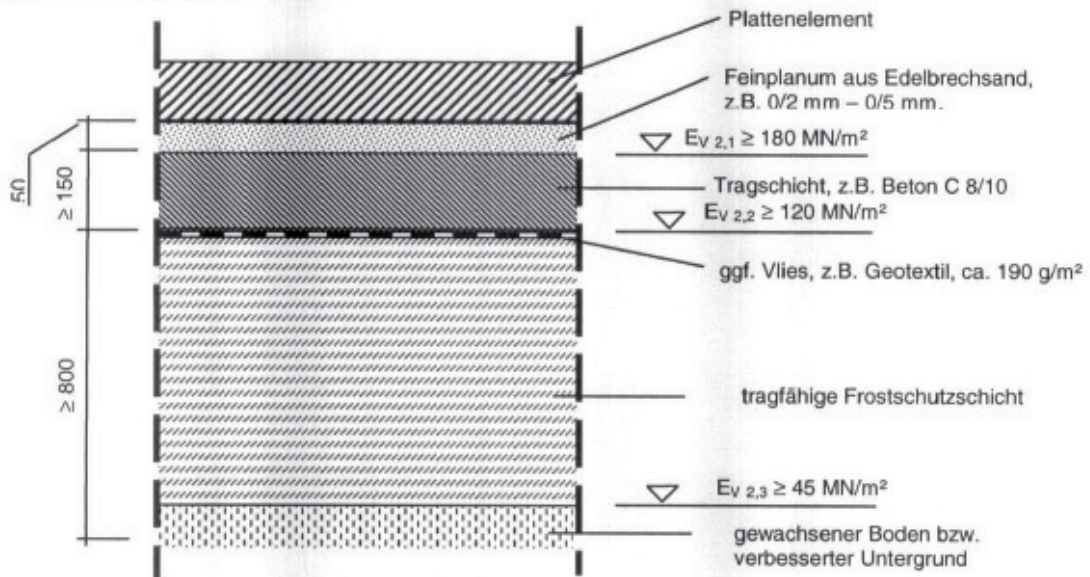
Typ KS-EK01, Entwässerungselement, Beispiele:
 befahrbar bis Klasse D 400 gemäß EN 1433
 - Kopfsegment, Standard



- Kopfsegment, Muldenanschluss:
 (zugehörige Muldenelemente, siehe ETA-09/0327, Kortmannsystem 1)



Unterlage für Plattenelemente:



Kortmann-System 2, Betonfertigteile für Ableitflächensystem aus Großplatten zur Verwendung in LAU-Anlagen

Anlage 8
 der europäischen technischen
 Zulassung

Abmessungen des Entwässerungselements, Typ KS-EK01 und
 Unterlage für die Plattenelemente

ETA-09/0328